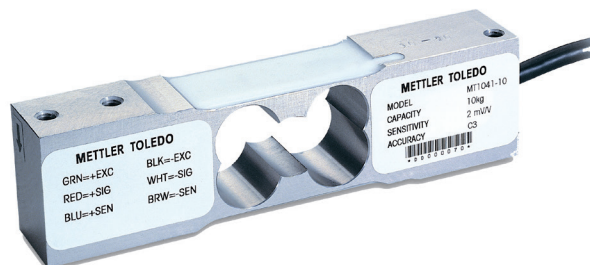


Semplice integrazione nel sistema Piattaforma fino a 400x400 mm



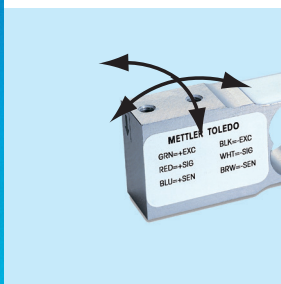
Bilance per imballaggio

MT1041 offre le migliori prestazioni di pesata con una struttura extra-piatta ottimizzata appositamente per il campo di portata 10-100kg; in questo modo, l'ottimizzazione dei costi è garantita e la struttura si rivela estremamente ergonomica.



Compensazione del carico

Una cella di carico può essere utilizzata a sostegno di una piattaforma di pesatura e, grazie alla compensazione del carico decentrato, MT1041 è in grado di pesare con risultati entro le tolleranze indipendentemente dal punto di applicazione del carico.



Cella di carico MT1041 Single Point

La cella di carico MT1041 dispone di:

- Approvazione OIML R60 C3
- Approvazione NTEP 5000 III S/M
- Approvazione ATEX Zona 1/2 e 21/22
- Compensazione carico decentrato (R76)
- Piattaforma di dimensioni massima 400x400 mm
- Classe di protezione IP67
- Struttura in alluminio anodizzato
- Portate da 10-100kg

Robustezza

MT1041 consente il 50% di sovraccarico statico senza compromettere le prestazioni di pesatura. La struttura in alluminio anodizzato garantisce una buona resistenza alla corrosione, ideale per la maggior parte delle applicazioni industriali.



MT1041 è la soluzione ideale per bilance per la vendita al dettaglio, piccole piattaforme da pavimento e in caso di pesatura sulle linee di produzione e imballaggio. Il profilo extra-piatta facilita al massimo l'integrazione in qualunque sistema. Con un campo di portate da 10-100kg e una piattaforma massima di 400x400 mm, MT1041 è la soluzione ideale per una vasta gamma di applicazioni di pesatura.

Specifiche della cella di carico MT1041

Parametri		unità di misura	Specifiche						
Modello No.			MT1041						
Portata cella di carico (E _{max})		kg (lb, nominale)	10 (22)	15 (33)	20 (44)	30 (66)	50 (110)	75 (165)	100 (220)
Uscita nominale		mV/V @E _{max}	2 ± 0.2						
Uscita a carico zero		%E _{max}	≤ 10						
Errore combinato ^{1) 2)}		%E _{max}	≤ 0.016						
Errore di ripetibilità		%C.A. ³⁾	≤ 0.01						
Errore di cedimento 30 minuti		%C.A.	≤ 0.0167						
Rientro del segnale sul carico min.(DR),30 min		%C.A.	≤ 0.0167						
Effetti temperatura su	Uscita carico minimo	%E _{max} /°C (.../°F)	≤ 0.0014 (0.0008)						
	Sensibilità ²⁾	%C.A./°C (.../°F)	≤ 0.0007 (0.00036)						
Range di temperatura	Compensato	°C (°F)	-10 ~ +40 (+14 ~ +104)						
	Operativo		-40 ~ +65 (-40 ~ +150)						
	Stoccaggio		-40 ~ +80 (-40 ~ +176)						
Approvazione OIML / Europea ⁴⁾	Cert. OIML No.		R60/2017-A-NL1-20.06						
	Cert. Europeo No.		NMI-1902131-06						
	Classe		C3						
	n _{max}		3000						
	Y		10000						
	PLC		0.7						
	Simbolo umidità		none						
	Carico minimo	kg (lb)	0 (0)						
	Z		3000						
	Approvazione NTEP ⁴⁾	Numero		11-088					
Classe			III S, III M						
n _{max}			5000						
V _{min}		g (lb)	1 (0.0022)	1.5 (0.0033)	2 (0.0044)	3 (0.0066)	5 (0.011)	7.5 (0.016)	10 (0.022)
Carico minimo	kg (lb)	0 (0)							
Approvazione ATEX ⁴⁾	Numero, cat. 2		KEMA 09ATEX0003 X						
	Numero, cat. 3		KEMA 09ATEX0004 X						
	Protezione		II 2 G Ex ib IIC T4						
			II 2 D Ex ibD 21 IP66 T135°C						
			II 3 G Ex nA II T4						
			II 3 G Ex nL IIC T4						
Parametri entità		Ui/Un=20V, Ii=600mA, Pi=1.25W, Ci=5nF, Li=30µH							
Tensione di alimentazione	Raccomandata	V CA/CC	5 ~ 15						
	Mas.		20						
Resistenza	Alimentazione	Ω	410 ± 10						
	Uscita		350 ± 4						
Resistenza d'isolamento @50VDC		MΩ	> 5000						
Tensione di rottura		V CA	> 500						
Materiale	Elementi accessori		Alluminio						
	Custodia		none						
	Cavo		PVC						
Protezione	Tipo		resinata						
	Protezione IP		IP 67						
	Protezione NEMA		NEMA 6/6P						
Carico limite	Di sicurezza	%E _{max}	150						
	di rottura		300						
Carico dinamico di sicurezza		%E _{max}	70						
Ciclo di vita stimato		cicli @E _{max}	> 1000000						
Direzione del carico			taglio						
Flessione @ E _{max} , nominale		mm (in)	< 0.5 (0.020)						
Peso, nominale		kg (lb)	0.9 (2)						
Lunghezza cavo		m (ft)	2 (6.6)						
Effetto pressione barometrica sull'uscita di Zero		kg/kPa (lb/in.Hg)	none						
Carico laterale massimo		%E _{max}	100						
Protezione ai sovraccarichi			none						
	Grado		12.9						
	Dimensione/filetto	mm (in)	M6x1						
	Lunghezza innestata	mm (in)	12 (0.47)						
Viti di montaggio	Torsione, nominale	N.m (ft-lb)	10 (7.5)						
Massime dimensioni piatto di carico		cm x cm (in x in)	40 x 40 (16 x 16)						
Errore con carico decentrato, R76-1		%C.A./cm (.../in)	0.0049 (0.012)						

¹⁾ Errore combinato di non-linearità ed isteresi

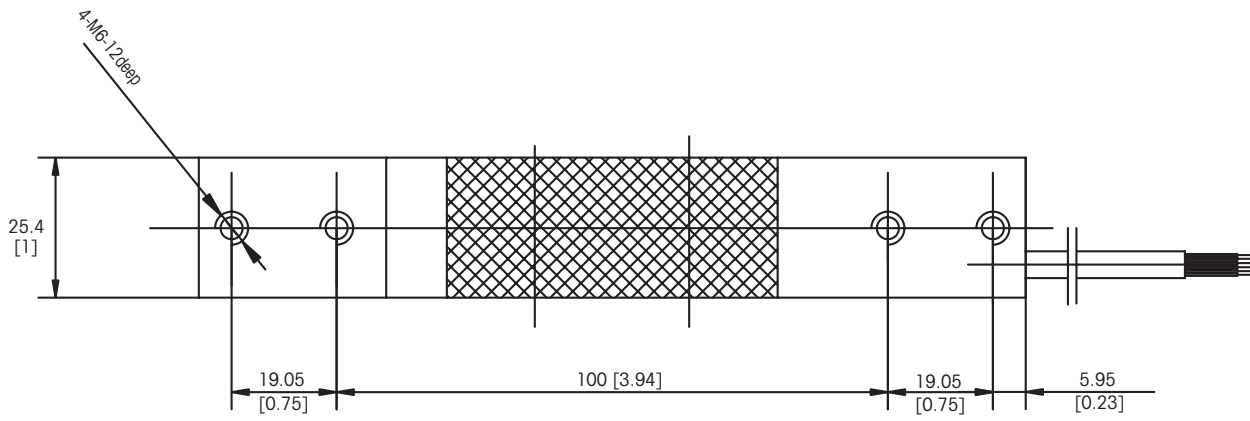
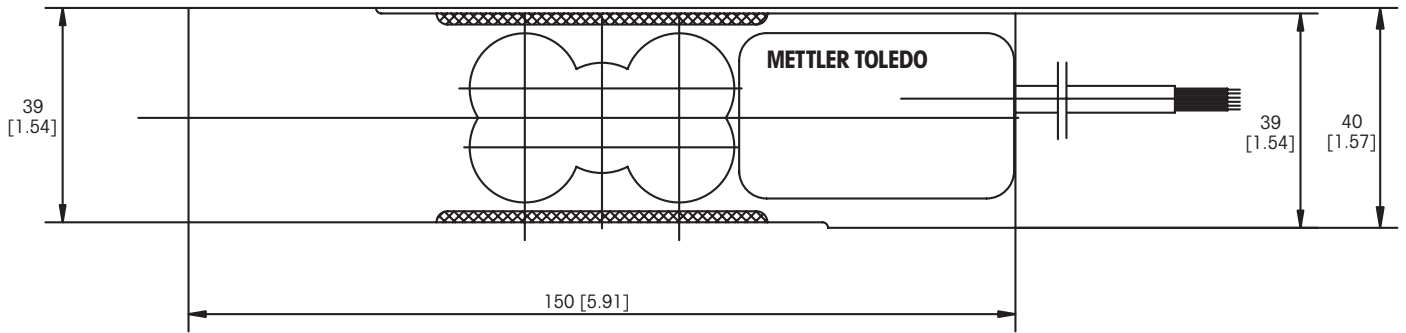
²⁾ Solo valori tipici. La somma degli errori causati dall'Errore combinato e l'effetto della temperatura sulla Sensibilità si attengono alle richieste della OIML R60 e NIST HB44.

³⁾ C.A. = Carico Applicato

⁴⁾ Vedere il certificato per informazioni più complete



Schemi dimensionali della cella di carico MT1041 mm [pollici]



Informazioni per ordinare la cella di carico MT1041

Descrizione	Num. Articolo
Cella di carico, modello no. MT1041-10kg 2m Cavo	71201832
Cella di carico, modello no. MT1041-15kg 2m Cavo	71201833
Cella di carico, modello no. MT1041-20kg 2m Cavo	71201834
Cella di carico, modello no. MT1041-30kg 2m Cavo	71201835
Cella di carico, modello no. MT1041-50kg 2m Cavo	71201836
Cella di carico, modello no. MT1041-75kg 2m Cavo	71201837
Cella di carico, modello no. MT1041-100kg 2m Cavo	71201838
Cella di carico, modello no. MT1041-10kg 6m Cavo	72208499
Cella di carico, modello no. MT1041-15kg 6m Cavo	72208500
Cella di carico, modello no. MT1041-20kg 6m Cavo	72208501
Cella di carico, modello no. MT1041-30kg 6m Cavo	72208502
Cella di carico, modello no. MT1041-50kg 6m Cavo	72208503
Cella di carico, modello no. MT1041-75kg 6m Cavo	72208504
Cella di carico, modello no. MT1041-100kg 6m Cavo	72208505

I prodotti in grassetto sono disponibili a magazzino

Colori del cavo della cella di carico MT1041

Colore	Funzione
Verde	+ Alimentazione
Nero	- Alimentazione
Rosso	+ Segnale
Bianco	- Segnale
Blu	+ Sense
Marrone	- Sense
Giallo	Schermo

Connettività totale

METTLER TOLEDO mette a disposizione varie interfacce di comunicazione dati che consentono la comunicazione tra i nostri sensori e dispositivi e sistemi PLC, MES o ERP.



METTLER TOLEDO Service

La nostra rete di assistenza è tra le migliori al mondo e garantisce la massima disponibilità dei ricambi, nonché la lunga durata del vostro prodotto.

Elettronica per la pesatura

METTLER TOLEDO offre una serie completa di terminali elettronici: dalle soluzioni per la pesata semplice fino alle soluzioni per le applicazioni di riempimento, controllo scorte, dosaggio, formulazione, conteggio e pesata di controllo.



METTLER TOLEDO Group

Industrial Division

Local contact: www.mt.com/contacts

Soggetto a modifiche tecniche

©10/2021 Mettler-Toledo AG

Stampato in Svizzera MTSI 44099820

MarCom Industrial

www.mt.com

Visitateci per ulteriori informazioni